

# 620DV

**SYSTEM SKANOWANIA DLA PUNKTÓW KONTROLNYCH, ZATWIERDZONY JAKO SYSTEM ZAAWANSOWANEJ TECHNOLOGII (AT) PRZEZ U.S. TSA, SYSTEM DETEKcji PŁYNNYCH MATERIAŁÓW WYBUCHOWYCH (LEDS) ZATWIERDZONY PRZEZ UE.**

DUŻEJ WYDAJNOŚCI ZAAWANSOWANE SKANOWANIE W PUNKTACH KONTROLNYCH  
 TECHNOLOGIA DUAL VIEW  
 NAJSZERSZE GLOBALNE ZATWIERDZENIA



Ukazany z opcjonalnym stojakiem operatora

Otwór tunelu (szerokość x wysokość)  
 640 x 430 mm (25,2 x 16,9 in)

## PODSTAWOWE CECHY

- Zobrazowanie w pełnym spektrum
- Widok poprzedniego / następnego bagażu
- Archiwum obrazów
- Konfigurowalne klucze przetwarzania obrazu
- Licznik bagażu
- Wyświetlanie daty / godziny
- Wskaźnik wyszukiwania
- UPS zapewniający nieprzerwane zasilanie
- Płaski monitor
- Obsługa w wielu językach

## STANDARDOWE FUNKCJE PRZETWARZANIA OBRAZU

- Crystal Clear™
- Czarno - biały
- Podgląd elementów organicznych / nieorganicznych
- Wsteczne wideo
- Wysoka penetracja
- Pseudokolor
- Niska penetracja
- Zmienne wzmocnienie krawędzi
- Zmienne usuwanie kolorów
- Zmienna gamma
- Zmienna gęstość
- Dynamiczny zoom i przesuwanie
- Stały zoom (64x)



**RAPISCAN 620DV JEST ZAAWANSOWANYM ROZWIĄZANIEM SKANOWANIA DLA PUNKTÓW KONTROLNYCH, ZAPROJEKTOWANYM APLIKACJI TRANSPORTU LOTNICZEGO I O WYSOKICH POTRZEBACH BEZPIECZEŃSTWA. WYKORZYSTUJE INNOWACYJNĄ TECHNOLOGIĘ PODWÓJNEGO WIDOKU, ABY WYTWORZIĆ POZIOMY I PIONOWY WIDOK OBIEKTU PODDANEGO SKANOWANIU.**

Produkt Rapiscan 620DV został zatwierdzony i umieszczony na liście kwalifikowanej U.S. TSA Advanced Technology (AT) programu punktów kontrolnych, a także na liście kwalifikowanej mającej zastosowanie w U.E. ECAC dla Systemów Wykrywania Płynnych Materiałów Wybuchowych (LEDS) Wspólnego Procesu Oceny (CEP) dla urzędów bezpieczeństwa. Rapiscan 620DV zapewnia niezrównaną jakość obrazu, przepisowo zatwierdzone alarm wykrywania dla oprogramowania stałych materiałów wybuchowych (Target™) oraz Oprogramowanie do Identyfikacji Ciekłych Materiałów Wybuchowych (aLEXis™) z najszerszymi globalnymi aprobatami i certyfikatami.

## ALERT O WYKRYCIU MATERIAŁÓW WYBUCHOWYCH I NARKOTYKÓW

Programy Target i NARCSan mają pomóc operatorom w wykryciu szeregu materiałów wybuchowych i narkotyków w czasie rzeczywistym podczas procesu skanowania, zaznaczając potencjalne zagrożenie na zdjęciu rentgenowskim. Algorytmy wykrywania Rapiscan® oparte są na technikach analizy materiałów przepisowych.

## SPEŁNIANIE NAJBARDZIEJ RESTRYKCYJNYCH OBECNIE WYMAGAŃ GLOBALNYCH

Rapiscan 620DV spełnia najbardziej rygorystyczne wymagania w zakresie wykrywania i jakości obrazu określone przez amerykański Urząd Bezpieczeństwa Transportu (TSA), brytyjski Departament Transportu (DfT), Unię Europejską, francuski urząd lotnictwa cywilnego (STAC) i Transport Kanady (TC).

## PROSTA OBSŁUGA ZAPEWNIAJĄCA DUŻĄ PRZEPUSTOWOŚĆ

Dzięki ponad 13 narzędziom do przetwarzania obrazu i funkcjom algorytmu wykrywania, zaawansowane funkcje oprogramowania pozwalają operatorowi łatwiej i dokładniej wyszukiwać kontrabandę.

## ZGODNOŚĆ Z PRZEPISAMI

Charakterystyki 620DV są w pełni zgodne z przepisami Unii Europejskiej (EC) nr 300/2008, (UE) nr 2015/1998 i decyzją C Komisji (2015)8005 w zakresie ochrony lotnictwa.

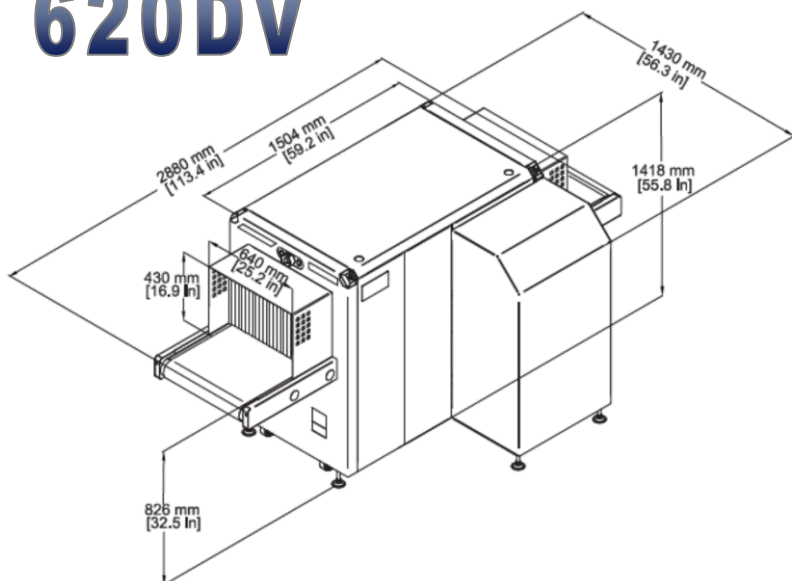
## ZAAWANSOWANA TECHNOLOGIA PODWÓJNEGO ZOBRAZOWANIA

Zgodnie z nakazem organów regulacyjnych USA i UE, 620DV wykorzystuje technologię podwójnego zobrazowania, która wytwarza dwa jednoczesne obrazy (widoki pionowe i poziome) skanowanego obiektu. Zapewnia to bardziej kompletny obraz, zmniejszając w ten sposób potrzebę zmiany położenia i ponownego skanowania oraz umożliwia szybkie, dokładne i kompleksowe wykrywanie zagrożeń.

**IBCOL Sp. z o.o.**  
 ul. Łowicka 35  
 02-502 Warszawa, Polska  
 + 48 22 853 57 53  
 + 48 602 461 705  
 + 48 22 847 61 85  
 zibi.szulc@ibcol.pl info@ibcol.pl

*Na polskim rynku obronnym od 1996 r.*

# 620DV



## SPECYFIKACJA TECHNICZNA

Wymiary:	długość: 2.880 mm szerokość: 1.430 mm wysokość: 1.418 mm
Wymiary tunelu:	640 mm (szer.) x 430 mm (wys.)
Prędkość taśmociągu:	0.22 m/sek.
Obciążenie taśmociągu:	165 kg (maksymalne)
Wysokość taśmociągu:	826 mm
Przybliżona waga:	1.000 kg
Zasilanie:	115/230 VAC ± 10%, 60/50 Hz

## PARAMETRY GENERATORA RENTGENOWSKIEGO I ZOBRAZOWANIA<sup>1</sup>

Penetracja stali:	typowo 40 mm; standard 35 mm
Rozdzielczość przewodowa:	typowo 40 AWG; 38 AWG standard
Chłodzenie generatora:	zamknięta kąpiel olejowa z wymuszonym powietrzem
Napięcie anodowe:	praca przy 160 kV
Prąd lampy:	1,0 mA
Orientacja:	pionowa i pozioma

## ŚRODOWISKO DZIAŁANIA

Temp. przechowywania:	od -20°C do 50°C
Temp. pracy:	od 0°C do 40°C
Wilgotność względna:	od 5 do 95% bez kondensacji

## KLASA OCHRONY

System:	IP20
Panel kontrolny operatora:	IP43 <sup>2</sup>

## OCHRONA ZDROWIA I BEZPIECZEŃSTWA

Emisje promieniowania systemu kontroli bagażu i paczek Rapiscan® są znacznie poniżej wymaganych limitów przepisowych, przy mniej niż 1 µSv/godz. w odległości 10 cm od jakiegokolwiek powierzchni skrzyni rentgenowskiej.

## OPCJE I AKCESORIA

- Detekcja materiałów wybuchowych w postaci płynów, aerozoli i żeli (aLEXis™)<sup>3</sup>
- Alarm detekcji materiałów wybuchowych (Target™)
- Alarm wykrywania narkotyków (NARCScan™)
- Alert proggu gęstości (DTA)
- Projekcja obrazu zagrożenia (TIP)
- Zdalny przegląd archiwum obrazów (NETView™)
- Automatykacja zarządzania rentgenem w sieci oraz system linków (NEXLink™)
- Stacja wyświetlania w wielu systemach sieciowych (NDS)
- Automatyczna archiwizacja obrazu
- Ulepszona archiwizacja obrazów
- Program szkolenia operatorów (OTP)
- Ręczne skanowanie
- Stojak operatora
- Mata do stóp
- Optyczny czujnik obecności operatora
- Logowanie SmartCard
- Kondycjoner sieciowy
- Akcesoria do taśmociągu
- Zdalna stacja robocza
- Uniwersalna obsługa drukarek

- <sup>1</sup> Podane wydajności mierzone przez zestaw testowy Rapiscan® do testowania obrazowania. Podana wydajność podwójnego widoku mierzona jak w widoku podstawowym.
- <sup>2</sup> Z opcjonalną wymienną pokrywą.
- <sup>3</sup> Przy zamawianiu aLEXis™ należy poprosić lokalnego przedstawiciela handlowego o konkretne numery części zestawu.

Dzięki ciągłemu rozwojowi produktów Rapiscan® Systems zastrzega sobie prawo do wprowadzania zmian specyfikacji bez powiadomienia. Zdjęcia produktu przedstawione są w celach informacyjnych. Należy pamiętać, że z powodu amerykańskich przepisów i regulacji, nie wszystkie produkty Rapiscan® są dostępne w sprzedaży we wszystkich krajach bez ograniczeń. Proszę o skontaktowanie się z przedstawicielem handlowym Rapiscan® Systems, celem uzyskania bardziej szczegółowych informacji.



**IBCOL Sp. z o.o.**

ul. Łowicka 35  
02-502 Warszawa, Polska

+ 48 22 853 57 53

+ 48 602 461 705

+ 48 22 847 61 85

zibi.szulc@ibcol.pl info@ibcol.pl

*Na polskim rynku obronnym od 1996 r.*