

SYSTEM RENTGENOWSKI SKANOWANIA BAGAŻU DO KONTROLI DUŻEGO BAGAŻU I PACZEK NA PUNKCIE KONTROLNYM.

INNOWACYJNA TECHNOLOGIA
 ZOBRAZOWANIA RENTGENOWSKIEGO DUAL-
 MODE DUAL ENERGY (DMxT)

WYKRYWANIE MATERIAŁÓW
 WYBUCHOWYCH I NARKOTÓW

SINERGY - ULEPSZONY OBRAZ NISKIEJ
 GĘSTOŚCI

PRACA W SIECI I ZDALNE PRZEGLĄDANIE

PODSTAWOWE CECHY

- Zobrazowanie w pełnym spektrum
- Widok poprzedniego / następnego bagażu
- Archiwum obrazów
- Konfigurowalne klucze przetwarzania obrazu
- Licznik bagażu
- Wyświetlanie daty / godziny
- Wskaźnik wyszukiwania
- UPS zapewniający nieprzerwane zasilanie
- Płaski monitor
- Obsługa w wielu językach

STANDARDOWE FUNKCJE PRZETWARZANIA OBRAZU

- Crystal Clear™
- SINERGY™
- Czarno - biały
- Podgląd elementów organicznych /
nieorganicznych
- Wsteczne wideo
- Wysoka penetracja
- Niska penetracja
- Pseudokolor
- Zmienne wzmocnienie krawędzi
- Zmienne usuwanie kolorów
- Zmienna gamma
- Zmienna gęstość
- Dynamiczny zoom i przesuwanie
- Stały zoom (64x)

622XR hp High Performance



Otwór tunelu (szerokość x wysokość)
 750 x 550 mm (29,5 x 21,7 in)

**622XR HP JEST SYSTEMU SKANOWANIA KONTROLI BAGAŻU O WYSOKIEJ WYDAJNOŚCI,
 ROZMIARACH TUNELU 750 MM NA 550 MM Z WYJĄTKOWĄ JAKOŚCIĄ OBRAZU I DOSKONAŁYM
 WYKRYWANIEM ZAGROŻEŃ.**

Model 622XR hp spełnia wszystkie wymogi kontroli bezpieczeństwa lotniczego Komisji Europejskiej.

ALERT O WYKRYCIU MATERIAŁÓW WYBUCHOWYCH I NARKOTYKÓW

Programy Target i NARCScan mają pomóc operatorom w wykryciu szeregu materiałów wybuchowych i narkotyków w czasie rzeczywistym podczas procesu skanowania, zaznaczając potencjalne zagrożenie na zdjęciu rentgenowskim. Algorytmy wykrywania Rapiscan® oparte są na technikach analizy materiałów przepisowych.

PROSTA OBSŁUGA ZAPEWNIAJĄCA DUŻĄ PRZEPUSTOWOŚĆ

Dzięki ponad 14 narzędziom do przetwarzania obrazu i funkcjom algorytmu wykrywania, zaawansowane funkcje oprogramowania pozwalają operatorowi łatwiej i dokładniej wyszukiwać kontrabandę.

ZGODNOŚĆ Z PRZEPISAMI

Wydałność 622XR jest w pełni zgodna z obowiązkowymi przepisami (WE) nr 300/2008, (UE) nr 185/2010 i decyzją Komisji C (2010) 774 w sprawie ochrony lotnictwa w Unii Europejskiej.

SINERGY

Najnowsze, będące zastrzeżoną własnością narzędzie Rapiscan do ulepszania obrazu wykorzystuje nową innowacyjną technikę obrazowania rentgenowskiego Dual-Mode (DMxT) w celu podkreślenia szczegółów w określonych regionach obrazów poprzez poprawę widoczności cienkiego metalu, a tym samym zwiększenie rozpoznawania przez operatora potencjalnych zagrożeń na obrazach z wieloma elementami.

IBCOL Sp. z o.o.

ul. Łowicka 35
 02-502 Warszawa, Polska

+ 48 22 853 57 53

+ 48 602 461 705

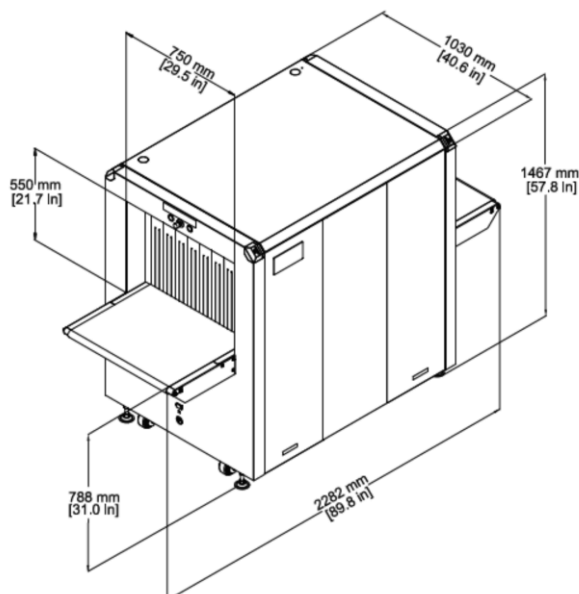
+ 48 22 847 61 85

zibi.szulc@ibcol.pl info@ibcol.pl

Na polskim rynku obronnym od 1996 r.

622XR hp

High Performance



SPECYFIKACJA TECHNICZNA

Wymiary:	długość: 2.282 mm szerokość: 1.030 mm wysokość: 1.467 mm
Wymiary tunelu:	750 mm (szer.) x 550 mm (wys.)
Prędkość taśmociągu:	0.20 m/sek.
Obciążenie taśmociągu:	165 kg (maksymalne)
Wysokość taśmociągu:	788 mm
Przybliżona waga:	610 kg
Zasilanie:	100/110/120/200/208/220/230/240 VAC ± 10%

PARAMETRY GENERATORA RENTGENOWSKIEGO I ZOBRAZOWANIA¹

Penetracja stali:	typowo 38 mm; standard 36 mm
Rozdzielczość przewodowa:	typowo 42 AWG; 41 AWG standard
Rozdzielczość przestrzenna:	0,8 mm w pionie / 0,8 mm w poziomie
Chłodzenie generatora:	zamknięta kąpiel olejowa z wymuszonym powietrzem
Napięcie anodowe:	praca przy 160 kV
Orientacja:	po przekątnej w górę

ŚRODOWISKO DZIAŁANIA

Temp. przechowywania:	od -20°C do 50°C
Temp. pracy:	od 0°C do 40°C
Wilgotność względna:	od 5 do 95% bez kondensacji

KLASA OCHRONY

System:	IP20
Panel kontrolny operatora:	IP43 ²

OCHRONA ZDROWIA I BEZPIECZEŃSTWA

Emisje promieniowania systemu kontroli bagażu i paczek Rapiscan® są znacznie poniżej wymaganych limitów przepisowych, przy mniej niż 1 µSv/godz. w odległości 10 cm od jakiegokolwiek powierzchni skrzyni rentgenowskiej.

OPROGRAMOWANIE

- OS600
- 64bitowy system operacyjny

OPCJE I AKCESORIA

- Alarm detekcji materiałów wybuchowych (Target™)
- Alarm wykrywania narkotyków (NARCScan™)
- Alert progę gęstości (DTA)
- Projekcja obrazu zagrożenia (TIP)
- Sieć projekcji obrazu zagrożenia (TIPNet)
- Zdalny przegląd archiwum obrazów (NETView™)
- Stacja wyświetlania w wielu systemach sieciowych (NDS)
- Automatyczna archiwizacja obrazu
- Ulepszona archiwizacja obrazów
- Program szkolenia operatorów (OTP)
- Ręczne skanowanie
- Stojak operatora
- Mata do stóp
- Optyczny czujnik obecności operatora
- Logowanie SmartCard
- Kondycjoner sieciowy
- Akcesoria do taśmociągu
- Zdalna stacja robocza
- Uniwersalna obsługa drukarek
- Panel kontrolny operatora
- Uchwyt do montażu - Zestaw z dwoma monitorami
- Rozszerzony UPS

- 1 Podane wydajności mierzone przez zestaw testowy Rapiscan® do testowania obrazowania.
- 2 Z opcjonalną wymienną pokrywą.

Dzięki ciągłemu rozwojowi produktów Rapiscan® Systems zastrzega sobie prawo do wprowadzania zmian specyfikacji bez powiadomienia. Zdjęcia produktu przedstawione są w celach informacyjnych. Należy pamiętać, że z powodu amerykańskich przepisów i regulacji, nie wszystkie produkty Rapiscan® są dostępne w sprzedaży we wszystkich krajach bez ograniczeń. Proszę o skontaktowanie się z przedstawicielem handlowym Rapiscan® Systems, celem uzyskania bardziej szczegółowych informacji.



IBCOL Sp. z o.o.

ul. Łowicka 35
02-502 Warszawa, Polska

+ 48 22 853 57 53

+ 48 602 461 705

+ 48 22 847 61 85

zibi.szulc@ibcol.pl info@ibcol.pl

Na polskim rynku obronnym od 1996 r.