

# 624XR

## SZYBKA ODPRAWA ZA POMOCĄ NISKIEGO TAŚMOCIĄGU I DUŻEGO TUNELU DO SKANOWANIA WYSOKIEGO BAGAŻU PIONOWEGO.

SKANOWANIE BAGAŻU PIONOWEGO  
ŁATWO ŁADOWALNY TAŚMOCIĄG  
ZDOLNOŚĆ PRACY W SIECI  
EFEKTYWNY KOSZTOWO



### PODSTAWOWE CECHY

- Zobrazowanie w pełnym spektrum
- Widok poprzedniego / następnego bagażu
- Archiwum obrazów
- Konfigurowalne klucze przetwarzania obrazu
- Licznik bagażu
- Wyświetlanie daty / godziny
- Wskaźnik wyszukiwania
- UPS zapewniający nieprzerwane zasilanie
- Płaski monitor
- Obsługa w wielu językach

### STANDARDOWE FUNKCJE PRZETWARZANIA OBRAZU

- Crystal Clear™
- Czarno - biały
- Podgląd elementów organicznych / nieorganicznych
- Wsteczne wideo
- Wysoka penetracja
- Pseudokolor
- Niska penetracja
- Zmienne wzmocnienie krawędzi
- Zmienne usuwanie kolorów
- Zmienna gamma
- Zmienna gęstość
- Dynamiczny zoom i przesuwanie
- Stały zoom (64x)

Otwór tunelu (szerokość x wysokość)  
550 x 850 mm (21,7 x 33,5 in)



**DZIĘKI WYSOKIEMU TUNELOWI I NISKIEMU TAŚMOCIĄGOWI, 624XR JEST PRZEZNACZONY DO ŁATWEGO ZAŁADUNKU I ROZŁADUNKU BAGAŻU PIONOWEGO.**

Wykrywanie dual-energy zapewnia urządzeniu 624XR dyskryminację materiałową, dzięki czemu skanery mogą zidentyfikować skład materiału zeskanowanego obiektu, a jego kompaktowe rozmiary pozwalają klientom maksymalnie wykorzystać dostępną przestrzeń w punkcie kontrolnym.

#### ALERT O WYKRYCIU MATERIAŁÓW WYBUCHOWYCH I NARKOTYKÓW

Programy Target i NARCScan mają pomóc operatorom w wykryciu szeregu materiałów wybuchowych i narkotyków w czasie rzeczywistym podczas procesu skanowania, zaznaczając potencjalne zagrożenie na zdjęciu rentgenowskim. Algorytm wykrywania Rapiscan® oparte są na technikach analizy materiałów przepisowych.

#### PROSTA OBSŁUGA ZAPEWNIAJĄCA DUŻĄ PRZEPUSTOWOŚĆ

Dzięki ponad 13 narzędziom do przetwarzania obrazu i funkcjom algorytmu wykrywania, zaawansowane funkcje oprogramowania pozwalają operatorowi łatwiej i dokładniej wyszukiwać kontrabandę.

#### ZGODNOŚĆ Z PRZEPISAMI

Charakterystyki 624XR są w pełni zgodne z przepisami Unii Europejskiej (EC) nr 300/2008, (UE) nr 2015/1998 i decyzją C Komisji (2015)8005 w zakresie ochrony lotnictwa.

**IBCOL Sp. z o.o.**

ul. Łowicka 35  
02-502 Warszawa, Polska

+ 48 22 853 57 53

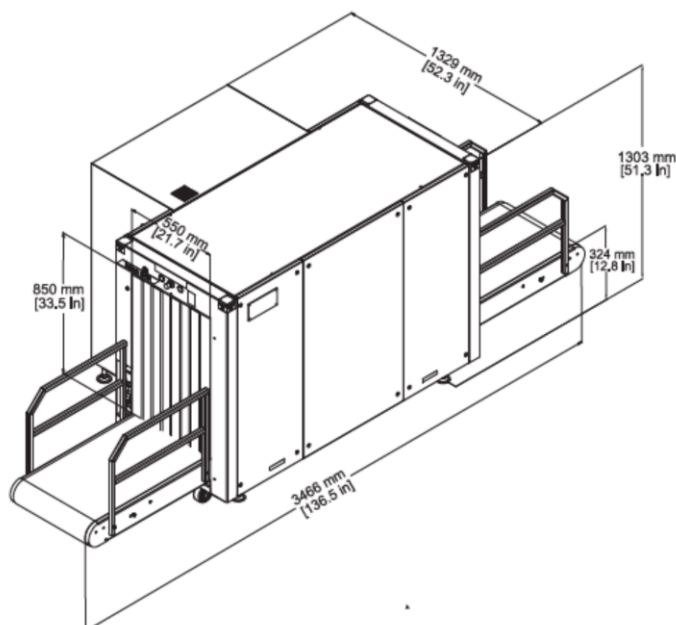
+ 48 602 461 705

+ 48 22 847 61 85

zibi.szulc@ibcol.pl info@ibcol.pl

*Na polskim rynku obronnym od 1996 r.*

# 624XR



## SPECYFIKACJA TECHNICZNA

Wymiary:	długość: 3.466 mm szerokość: 1.329 mm wysokość: 1.303 mm
Wymiary tunelu:	550 mm (szer.) x 850 mm (wys.)
Prędkość taśmociągu:	0.20 m/sek.
Obciążenie taśmociągu:	165 kg (maksymalne)
Wysokość taśmociągu:	324 mm
Przybliżona waga:	709 kg
Zasilanie:	115/230 VAC ± 10%, 60/50 Hz

## PARAMETRY GENERATORA RENTGENOWSKIEGO I ZOBRAZOWANIA<sup>1</sup>

Penetracja stali:	typowo 40 mm; standard 35 mm
Rozdzielczość przewodowa:	typowo 40 AWG; 38 AWG standard
Chłodzenie generatora:	zamknięta kąpiel olejowa z wymuszonym powietrzem
Napięcie anodowe:	praca przy 160 kV
Prąd lampy:	1,0 mA
Orientacja:	pozioma

## ŚRODOWISKO DZIAŁANIA

Temp. przechowywania:	od -20°C do 50°C
Temp. pracy:	od 0°C do 40°C
Wilgotność względna:	od 5 do 95% bez kondensacji

## KLASA OCHRONY

System:	IP20
Panel kontrolny operatora:	IP43 <sup>2</sup>

## OCHRONA ZDROWIA I BEZPIECZEŃSTWA

Emisje promieniowania systemu kontroli bagażu i paczek Rapiscan® są znacznie poniżej wymaganych limitów przepisowych, przy mniej niż 1 µSv/godz. w odległości 10 cm od jakichkolwiek powierzchni skrzyni rentgenowskiej.

## OPCJE I AKCESORIA

- Alarm detekcji materiałów wybuchowych (Target™)
- Alarm wykrywania narkotyków (NARCScan™)
- Alert proggu gęstości (DTA)
- Projekcja obrazu zagrożenia (TIP)
- Sieć projekcji obrazu zagrożenia (TIPNet)
- Zdalny przegląd archiwum obrazów (NETView™)
- Automatyzacja zarządzania rentgenem w sieci oraz system linków (NEXLink™)
- Stacja wyświetlania w wielu systemach sieciowych (NDS)
- Automatyczna archiwizacja obrazu
- Ulepszona archiwizacja obrazów
- Program szkolenia operatorów (OTP)
- Ręczne skanowanie
- Stojak operatora
- Mata do stóp
- Optyczny czujnik obecności operatora
- Logowanie SmartCard
- Kondycjoner sieciowy
- Akcesoria do taśmociągu
- Zdalna stacja robocza
- Uniwersalna obsługa drukarek

- 1 Podane wydajności mierzone przez zestaw testowy Rapiscan® do testowania obrazowania.
- 2 Z opcjonalną wymienną pokrywą.

Dzięki ciągłemu rozwojowi produktów Rapiscan® Systems zastrzega sobie prawo do wprowadzania zmian specyfikacji bez powiadomienia. Zdjęcia produktu przedstawione są w celach informacyjnych. Należy pamiętać, że z powodu amerykańskich przepisów i regulacji, nie wszystkie produkty Rapiscan® są dostępne w sprzedaży we wszystkich krajach bez ograniczeń. Proszę o skontaktowanie się z przedstawicielem handlowym Rapiscan® Systems, celem uzyskania bardziej szczegółowych informacji.

## IBCOL Sp. z o.o.

ul. Łowicka 35  
02-502 Warszawa, Polska

+ 48 22 853 57 53

+ 48 602 461 705

+ 48 22 847 61 85

zibi.szulc@ibcol.pl info@ibcol.pl



Na polskim rynku obronnym od 1996 r.