

WYDAJNY RENTGENOWSKI SYSTEM INSPEKCYJNY DO SKANOWANIA DUŻYCH BAGAŻY I PRZESYŁEK.

626XR

SKANOWANIE DUŻYCH BAGAŻY I
PRZESYŁEK

SPRAWDZONE DZIAŁANIE W URZĘDACH
CELNYCH

KOMPAKTOWE WYMIARY

ZDOLNOŚĆ DZIAŁANIA W SIECI



PODSTAWOWE CECHY

- Zobrazowanie wieloenergetyczne (4 kolory)
- Widok poprzedniego / następnego bagażu
- Archiwum obrazów
- Konfigurowalne klucze przetwarzania obrazu
- Licznik bagażu
- Wyświetlanie daty / godziny
- Wskaźnik wyszukiwania
- UPS zapewniający nieprzerwane zasilanie
- Obsługa w wielu językach
- Płaski monitor

STANDARDOWE FUNKCJE

PRZETWARZANIA OBRAZU

- Crystal Clear™
- Czarno - biały
- Podgląd elementów organicznych / nieorganicznych
- Wsteczne wideo
- Wysoka penetracja
- Pseudokolor
- Niska penetracja
- Zmienne wzmocnienie krawędzi
- Zmienne usuwanie kolorów
- Zmienna gamma
- Zmienna gęstość
- Dynamiczny zoom i przesuwanie
- Stały zoom (64x)



Otwór tunelu (szerokość x wysokość)
950 x 650 mm (37,4 x 25,6 in)

RAPISCAN 626XR MOŻE SKUTECZNIE SKANOWAĆ WIĘKSZY BAGAŻ, PACZKI, PAKIETY I NIEREGULARNE KSZTAŁTY PRZEDMIOTÓW DO APLIKACJI PRZEWOZU LOTNICZEGO I CELNYCH. CHARAKTERYZUJE SIĘ ŁATWYM ŁADOWANIEM TAŚMOCIĄGU I KOMPAKTOWYMI WYMIARAMI, KTÓRE POZWALAJĄ ZAOSZCZĘDZIĆ MIEJSCE.

Rapiscan 626XR jest zgodny z amerykańskimi przepisami federalnymi (CFR) w zakresie standardów wydajności dla produktów emitujących promieniowanie jonizujące, produktów elektronicznych, urządzeń o częstotliwości radiowej, kwalifikacji personelu kontrolnego, narażenia na hałas w pracy oraz standardów bezpieczeństwa i higieny pracy.

ALERT O WYKRYCIU MATERIAŁÓW WYBUCHOWYCH I NARKOTYKÓW

Programy Target i NARCScan mają pomóc operatorom w wykryciu szeregu materiałów wybuchowych i narkotyków w czasie rzeczywistym podczas procesu skanowania, zaznaczając potencjalne zagrożenie na zdjęciu rentgenowskim. Algorytmy wykrywania Rapiscan® oparte są na technikach analizy materiałów przepisowych.

PROSTA OBSŁUGA ZAPEWNIAJĄCA DUŻĄ PRZEPUSTOWOŚĆ

Dzięki ponad 13 narzędziom do przetwarzania obrazu i funkcjom algorytmu wykrywania, zaawansowane funkcje oprogramowania pozwalają operatorowi łatwiej i dokładniej wyszukiwać kontrabandę.

ZGODNOŚĆ Z PRZEPISAMI

Charakterystyki 626XR są w pełni zgodne z przepisami Unii Europejskiej (EC) nr 300/2008, (UE) nr 2015/1998 i decyzją C Komisji (2015)8005 w zakresie ochrony lotnictwa.

IBCOL Sp. z o.o.

ul. Łowicka 35

02-502 Warszawa, Polska

+ 48 22 853 57 53

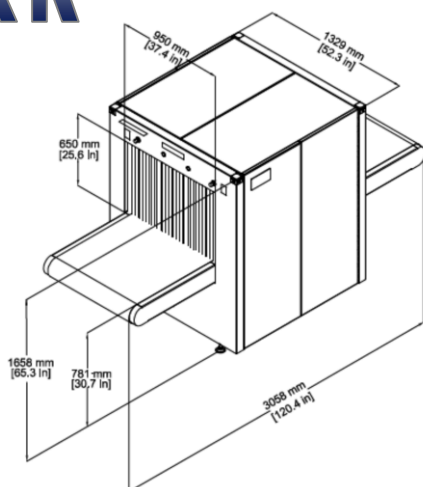
+ 48 602 461 705

+ 48 22 847 61 85

zibi.szulc@ibcol.pl info@ibcol.pl

Na polskim rynku obronnym od 1996 r.

626XR



SPECYFIKACJA TECHNICZNA

| | |
|------------------------|---|
| Wymiary: | długość: 3.058 mm szerokość: 1.329 mm wysokość: 1.658 mm (skrzynia) |
| Wymiary tunelu: | 950 mm (szer.) x 650 mm (wys.) |
| Prędkość taśmociągu: | 0.20 m/sek |
| Obciążenie taśmociągu: | 165 kg (maksymalne) |
| Wysokość taśmociągu: | 781 mm |
| Przybliżona waga: | 850 kg |
| Zasilanie: | 115/230 VAC ± 10%, 60/50 Hz |

PARAMETRY GENERATORA RENTGENOWSKIEGO I ZOBRAZOWANIA¹

| | |
|---------------------------|--|
| Penetracja stali: | typowo 30 mm; standard 28 mm |
| Rozdzielczość przewodowa: | typowo 40 AWG; 38 AWG standard |
| Chłodzenie generatora: | zamknięta kąpiel olejowa z wymuszonym powietrzem |
| Napięcie anodowe: | praca przy 140 kV |
| Prąd lampy: | 0,7 mA |
| Orientacja: | pionowa do góry |

PARAMETRY WYSOKICH PARAMETRÓW GENERATORA / ZOBRAZOWANIA

| | |
|---------------------------|--------------------------------|
| Penetracja stali: | typowo 40 mm; standard 35 mm |
| Rozdzielczość przewodowa: | typowo 40 AWG; 38 AWG standard |
| Napięcie anodowe: | praca przy 160 kV |
| Prąd lampy: | 1,0 mA |

ŚRODOWISKO DZIAŁANIA

| | |
|-----------------------|-----------------------------|
| Temp. przechowywania: | od -20°C do 50°C |
| Temp. pracy: | od 0°C do 40°C |
| Wilgotność względna: | od 5 do 95% bez kondensacji |

KLASA OCHRONY

| | |
|----------------------------|-------------------|
| System: | IP20 |
| Panel kontrolny operatora: | IP43 ² |

OCHRONA ZDROWIA I BEZPIECZEŃSTWA

Emisje promieniowania systemu kontroli bagażu i paczek Rapiscan® są znacznie poniżej wymaganych limitów przepisowych, przy mniej niż 1 µSv/godz. w odległości 10 cm od jakichkolwiek powierzchni skrzyni rentgenowskiej.

OPCJE I AKCESORIA

- Alarm detekcji materiałów wybuchowych (Target™)
- Alarm wykrywania narkotyków (NARCScan™)
- Alert progu gęstości (DTA)
- Projekcja obrazu zagrożenia (TIP)
- Sieć projekcji obrazu zagrożenia (TIPNet)
- Zdalny przegląd archiwum obrazów (NETView™)
- Automatyzacja zarządzania rentgenem w sieci oraz system linków (NEXLink™)
- Stacja wyświetlania w wielu systemach sieciowych (NDS)
- Automatyczna archiwizacja obrazu
- Ulepszona archiwizacja obrazów
- Program szkolenia operatorów (OTP)
- Ręczne skanowanie
- Stojak operatora
- Mata do stóp
- Optyczny czujnik obecności operatora
- Logowanie SmartCard
- Kondycjoner sieciowy
- Akcesoria do taśmociągu
- Zdalna stacja robocza
- Uniwersalna obsługa drukarek

¹ Podane wydajności mierzone przez zestaw testowy Rapiscan® do testowania obrazowania.

² Z opcjonalną wymienną pokrywą.

Dzięki ciągłemu rozwojowi produktów Rapiscan® Systems zastrzega sobie prawo do wprowadzania zmian specyfikacji bez powiadomienia. Zdjęcia produktu przedstawione są w celach informacyjnych. Należy pamiętać, że z powodu amerykańskich przepisów i regulacji, nie wszystkie produkty Rapiscan® są dostępne w sprzedaży we wszystkich krajach bez ograniczeń. Proszę o skontaktowanie się z przedstawicielem handlowym Rapiscan® Systems, celem uzyskania bardziej szczegółowych informacji.

IBCOL Sp. z o.o.

ul. Łowicka 35
02-502 Warszawa, Polska

+ 48 22 853 57 53

+ 48 602 461 705

+ 48 22 847 61 85

zibi.szulc@ibcol.pl info@ibcol.pl



Na polskim rynku obronnym od 1996 r.