

627XR

SKUTECZNE SKANOWANIE RENTGENOWSKIE DUŻYCH BAGAŻY I PRZESYŁEK.

SKANOWANIE DUŻYCH PACZEK I MAŁYCH
ŁADUNKÓW CARGO

SPEŁNIA GLOBALNE WYMAGANIA
PRZEPISOWE

ZDOLNOŚĆ PRACY W SIECI

EFEKTYWNY KOSZTOWO

PODSTAWOWE CECHY

- Zobrazowanie w pełnym spektrum
- Widok poprzedniego / następnego bagażu
- Archiwum obrazów
- Konfigurowalne klucze przetwarzania obrazu
- Licznik bagażu
- Wyświetlanie daty / godziny
- Wskaźnik wyszukiwania
- UPS zapewniający nieprzerwane zasilanie
- Obsługa w wielu językach
- Płaski monitor

STANDARDOWE FUNKCJE

PRZETWARZANIA OBRAZU

- Crystal Clear™
- Czarno - biały
- Podgląd elementów organicznych / nieorganicznych
- Wsteczne wideo
- Wysoka penetracja
- Pseudokolor
- Niska penetracja
- Zmienne wzmocnienie krawędzi
- Zmienne usuwanie kolorów
- Zmienna gamma
- Zmienna gęstość
- Dynamiczny zoom i przesuwanie
- Stały zoom (64x)



Otwór tunelu (szerokość x wysokość)
1.000 x 1.000 mm (39,4 x 39,4 in)



MODEL 627XR JEST PRZEZNACZONY DO SKANOWANIA MAŁYCH ŁADUNKÓW CARGO, JAK RÓWNIEŻ BAGAŻU I DUŻYCH PACZEK DLA POTRZEB TRANSPORTU LOTNICZEGO I ZASTOSOWAŃ CELNYCH.

Dzięki tunelowi o szerokości 1000 mm i wysokości 1000 mm, model 627XR spełnia najbardziej rygorystyczne wymagania globalne.

ALERT O WYKRYCIU MATERIAŁÓW WYBUCHOWYCH I NARKOTYKÓW

Programy Target i NARCScan mają pomóc operatorom w wykryciu szeregu materiałów wybuchowych i narkotyków w czasie rzeczywistym podczas procesu skanowania, zaznaczając potencjalne zagrożenie na zdjęciu rentgenowskim. Algorytmy wykrywania Rapiscan® oparte są na technikach analizy materiałów przepisowych.

BEZPIECZEŃSTWO JEST NASZYM NUMEREM # 1

627XR jest zgodny z amerykańskim kodeksem przepisów federalnych (CFR) w sprawie standardów wydajności dla produktów emitujących promieniowanie jonizujące, produktów elektronicznych, urządzeń o częstotliwości radiowej, kwalifikacji personelu kontrolnego, narażenia na hałas w pracy oraz standardów bezpieczeństwa i higieny pracy.

PROSTA OBSŁUGA ZAPEWNIAJĄCA DUŻĄ PRZEPUSTOWOŚĆ

Dzięki ponad 13 narzędziom do przetwarzania obrazu i funkcjom algorytmu wykrywania, zaawansowane funkcje oprogramowania pozwalają operatorowi łatwiej i dokładniej wyszukiwać kontrabandę.

ZGODNOŚĆ Z PRZEPISAMI

Charakterystyki 627XR są w pełni zgodne z przepisami Unii Europejskiej (EC) nr 300/2008, (UE) nr 2015/1998 i decyzją C Komisji (2015)8005 w zakresie ochrony lotnictwa.

IBCOL Sp. z o.o.

ul. Łowicka 35
02-502 Warszawa, Polska

+ 48 22 853 57 53

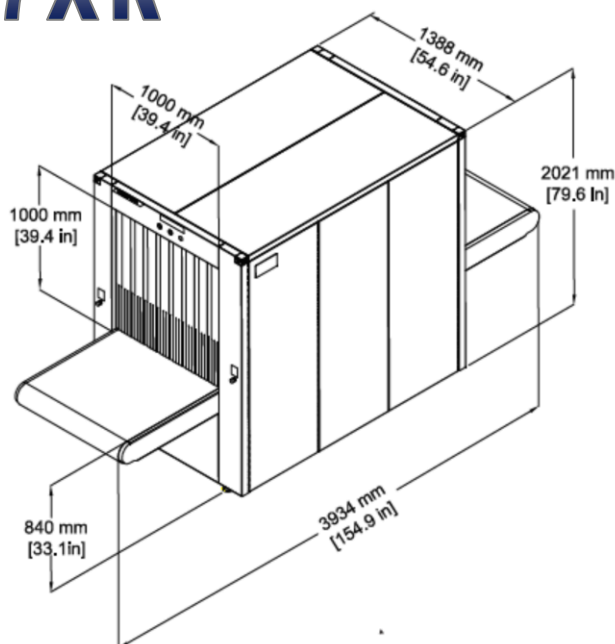
+ 48 602 461 705

+ 48 22 847 61 85

zibi.szulc@ibcol.pl info@ibcol.pl

Na polskim rynku obronnym od 1996 r.

627XR



SPECYFIKACJA TECHNICZNA

Wymiary:	długość: 3.934 mm szerokość: 1.388 mm wysokość: 2.021 mm
Wymiary tunelu:	1.000 mm (szer.) x 1.000 mm (wys.)
Prędkość taśmociągu:	0.20 m/sek.
Obciążenie taśmociągu:	200 kg (maksymalne)
Wysokość taśmociągu:	840 mm
Przybliżona waga:	1.160 kg
Zasilanie:	115/230 VAC ± 10%, 60/50 Hz

PARAMETRY GENERATORA RENTGENOWSKIEGO I ZOBRAZOWANIA¹

Penetracja stali:	typowo 40 mm; standard 35 mm
Rozdzielczość przewodowa:	typowo 40 AWG; 38 AWG standard
Chłodzenie generatora:	zamknięta kąpiel olejowa z wymuszonym powietrzem
Napięcie anodowe:	praca przy 160 kV
Prąd lampy:	1,0 mA
Orientacja:	pionowa i pozioma

ŚRODOWISKO DZIAŁANIA

Temp. przechowywania:	od -20°C do 50°C
Temp. pracy:	od 0°C do 40°C
Wilgotność względna:	od 5 do 95% bez kondensacji

KLASA OCHRONY

System:	IP20
Panel kontrolny operatora:	IP43 ²

OCHRONA ZDROWIA I BEZPIECZEŃSTWA

Emisje promieniowania systemu kontroli bagażu i paczek Rapiscan® są znacznie poniżej wymaganych limitów przepisowych, przy mniej niż 1 µSv/godz. w odległości 10 cm od jakiegokolwiek powierzchni skrzyni rentgenowskiej.

OPCJE I AKCESORIA

- Alarm detekcji materiałów wybuchowych (Target™)
- Alarm wykrywania narkotyków (NARCSan™)
- Alert proggu gęstości (DTA)
- Projekcja obrazu zagrożenia (TIP)
- Sieć projekcji obrazu zagrożenia (TIPNet)
- Zdalny przegląd archiwum obrazów (NETView™)
- Automatyzacja zarządzania rentgenem w sieci oraz system linków (NEXLink™)
- Stacja wyświetlania w wielu systemach sieciowych (NDS)
- Automatyczna archiwizacja obrazu
- Ulepszona archiwizacja obrazów
- Program szkolenia operatorów (OTP)
- Ręczne skanowanie
- Stojak operatora
- Mata do stóp
- Optyczny czujnik obecności operatora
- Logowanie SmartCard
- Kondycjoner sieciowy
- Akcesoria do taśmociągu
- Zdalna stacja robocza
- Uniwersalna obsługa drukarek

- 1 Podane wydajności mierzone przez zestaw testowy Rapiscan® do testowania obrazowania.
- 2 Z opcjonalną wymienną pokrywą.

Dzięki ciągłemu rozwojowi produktów Rapiscan® Systems zastrzega sobie prawo do wprowadzania zmian specyfikacji bez powiadomienia. Zdjęcia produktu przedstawione są w celach informacyjnych. Należy pamiętać, że z powodu amerykańskich przepisów i regulacji, nie wszystkie produkty Rapiscan® są dostępne w sprzedaży we wszystkich krajach bez ograniczeń. Proszę o skontaktowanie się z przedstawicielem handlowym Rapiscan® Systems, celem uzyskania bardziej szczegółowych informacji.



IBCOL Sp. z o.o.

ul. Łowicka 35
02-502 Warszawa, Polska

+ 48 22 853 57 53

+ 48 602 461 705

+ 48 22 847 61 85

zibi.szulc@ibcol.pl info@ibcol.pl

Na polskim rynku obronnym od 1996 r.