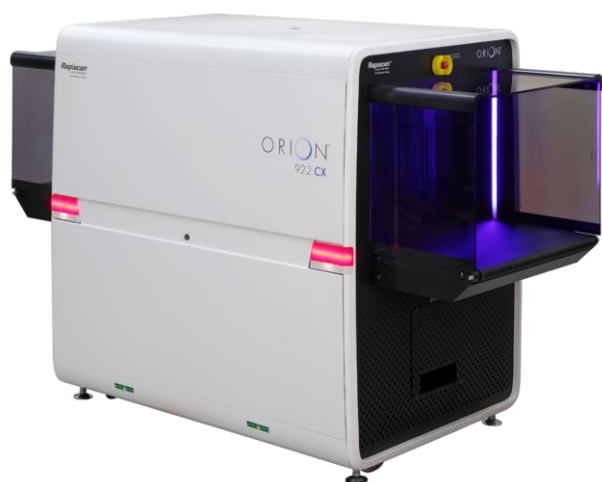


ORION 922CX



Nowy 922CX to wysokowydajny tunelowy system kontroli punktowej o wymiarach tunelu 750 mm x 550 mm z najlepszą w branży rozdzielczością i doskonałymi możliwościami wykrywania zagrożeń w dużym bagażu podręcznym i paczkach skanowanych w punkcie kontrolnym.

- NAJLEPSZA ROZDZIELCZOŚĆ PRZEWODOWA I PRZESTRZENNA NA RYNKU
- WYKRYWANIE MATERIAŁÓW WYBUCHOWYCH I NARKOTYKÓW
- ULEPSZONY OBRAZ O NISKIEJ GĘSTOŚCI
- MATRYCOWANIE, ZDOLNOŚCI DZIAŁANIA W SIECI I ZDALNEGO PRZEGLĄDANIA

W.B.

D f T

ZATWIERDZONY

EC

300 / 2008

ZGODNOŚĆ Z WYMOGAMI LOTNICZYMI

4 KOLOROWE SPEKTRUM OBRAZU

Model 922CX może przedstawiać operatorowi obrazy w wersji klasycznej 4-kolorowej i nowej opcji Spectrum 4-color (SP4), zapewniającej doskonały obraz, umożliwiający poprawę bezpieczeństwa poprzez szybką i dokładną identyfikację zagrożeń oraz zwiększenie przepustowości.

TRYB PODWÓJNY Z_{EFF}

Ta funkcja pomaga operatorowi w szybkiej identyfikacji materiałów organicznych, w Trybie Zasięgu, który wyróżnia obszary na podstawie wybranych przez operatora wartości efektywnych Z, wynoszących 7, 8 lub 9, lub w Trybie Interaktywnym, który daje operatorowi opcję wyświetlania numeru efektywnego Z wybranego piksela.

DETEKCJA MATERIAŁÓW WYBUCHOWYCH I NARKOTYKÓW

Programy Target i NARCScan są zaprojektowane do wykrywania szerokiej gamy materiałów wybuchowych i narkotyków w czasie rzeczywistym podczas procesu skanowania, zaznaczając potencjalne zagrożenie na zdjęciu rentgenowskim. Algorytmy wykrywania systemów Rapiscan® opierają się na zatwierdzonych przez prawo technikach analizy materiałów.

ZGODNOŚĆ Z PRZEPISAMI EUROPEJSKIEGO LOTNICTWA

Wydajność modelu 922CX jest w pełni zgodna z obowiązującymi przepisami (EC) nr 300/2008, (EC) rozporządzeniem wykonawczym 1998/2015 i aktualizacją 815/2017, decyzją wykonawczą EC 8005/2015 i aktualizacją 3030/2017 w zakresie ochrony lotnictwa w Unii Europejskiej.

IBCOL Sp. z o.o.

ul. Łowicka 35

02-502 Warszawa, Polska



+ 48 22 853 57 53



+ 48 602 461 705

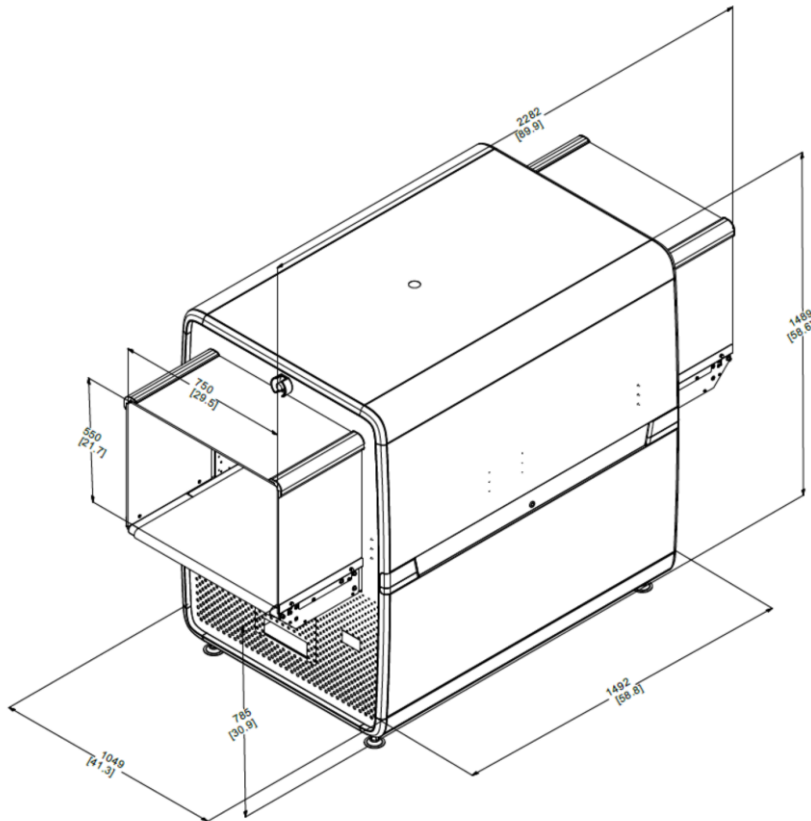


+ 48 22 847 61 85



zibi.szulc@ibcol.pl info@ibcol.pl

Na polskim rynku obronnym od 1996 r.



Scan S™
 64-bit Operating System

SPECYFIKACJA TECHNICZNA

WYMIARY	L 2.282 mm
	W 1.049 mm
	H 1.489 mm
WYMIARY TUNELU	W 750 mm
	H 550 mm
WYSOKOŚĆ TAŚMOCIĄGU	785 mm
MASA (NETTO)	628 kg

ŚRODOWISKO I ZASILANIE

TEMPERATURA PRZECHOWYWANIA	-20°C do 50°C
TEMPERATURA UŻYTKOWA	0°C do 40°C
WILGOTNOŚĆ WZGLĘDNA	5 do 95% bez kondensacji
ZASILANIE SYSTEMU	100/110/120/200/208/ 220/230/240 VAC ± 10%

PARAMETRY

PRĘDKOŚĆ TAŚMOCIĄGU	0,20 m/sek.
OBCIĄŻENIE TAMOCIĄGU	165 kg
PENETRACJA STALI	38 mm typowo 36 mm standardowo
ROZDZIELCZOŚĆ PRZEWODOWA	42 AWG typowo 40 AWG standardowo
ROZDZIELCZOŚĆ PRZESTRZENNA	0,8 mm pionowo i poziomo

GENERATOR RENTGENOWSKI

NAPIĘCIE ANODY	160 kV
ORIENTACJA	pionowa w górę

OPCJA WYSOKIEJ PRĘDKOŚCI

PRĘDKOŚĆ TAŚMOCIĄGU	0,35 m/sek.
PENETRACJA STALI	31 mm typowo 30 mm standardowo
ROZDZIELCZOŚĆ PRZEWODOWA	38 AWG typowo 36 AWG standardowo
ROZDZIELCZOŚĆ PRZESTRZENNA	0,8 mm pionowo i poziomo

KLUCZOWE CHARAKTERYSTYKI I OPCJE

Alerty o zagrożeniu materiałem wybuchowym, narkotykami i o gęstych materiałach Spectrum 4
 17 funkcji przetwarzania obrazu
 Ulepszenie o niskiej gęstości SINERGY
 Podwójny tryb Z-efektywności
 CrystalClear™
 Automatyczna, ulepszona archiwizacja obrazu
 Zatwierdzona przez U.E. wizualizacja obrazu zagrożenia
 Zdalne monitorowanie stanu
 Zdalna kontrola archiwum
 Wielosystemowa sieć alarmów
 Multipleksowanie i matrycowanie
 Zgodność z systemami powrotu kuwet
 13 języków
 64-bitowy system operacyjny

OCHRONA ZDROWIA I BEZPIECZEŃSTWA

Emisje promieniowania systemu kontroli bagażu i paczek Rapiscan® są znacznie poniżej wymaganych limitów przepisowych, przy mniej niż 1 µSv/godz. w odległości 10 cm od jakichkolwiek powierzchni skrzyni rentgenowskiej.

IBCOL Sp. z o.o.

ul. Łowicka 35
 02-502 Warszawa, Polska

+ 48 22 853 57 53

+ 48 602 461 705

+ 48 22 847 61 85

zibi.szulc@ibcol.pl info@ibcol.pl

Na polskim rynku obronnym od 1996 r.