

DETEKTOR ZAGROŻEŃ PRZEZNACZONY DLA TRUDNYCH WARUNKÓW ŚRODOWISKOWYCH

WYKRYWA CWA, TIC, MATERIAŁY
WYBUCHOWE, PREKURSORY,
NARKOTYKI I ZNACZNIKI
(TAGGANTS)

ZAPROJEKTOWANY DO TRUDNYCH
WARUNKÓW: EKSTREMALNA
TEMPERATURA, KURZ, WILGOĆ,
SŁONA MGŁA I DESZCZ

ODPORNY NA WSTRZĄSY I
WIBRACJE

TESTOWANY ZGODNIE Z MIL-STD-
810-G I STOPNIEM OCHRONY IP54

100% ZGODNY Z AMERYKAŃSKĄ
USTAWĄ BUY AMERICAN ACT

HARDENED MOBILETRACE®



HARDENED MOBILE TRACE® JEST SKONSTRUOWANY W OPARCIU O SPRAWDZONĄ TECHNOLOGIĘ WYKRYWANIA MATERIAŁÓW WYBOCHOWYCH I NARKOTYKÓW, A TAKŻE ZAPROJEKTOWANY DO DZIAŁANIA W WYMAGAJĄCYM ŚRODOWISKU. TESTOWANY WOBEC STANDARDÓW WOJSKOWYCH I RZĄDOWYCH ORAZ POSIADA ROZSZERZONE MOŻLIWOŚCI WYKRYWANIA CHEMICZNYCH ŚRODKÓW BOJOWYCH (CWA) I TOKSYCZNYCH ŚRODKÓW PRZEMYSŁOWYCH (TIC).

Mamy świadomość faktu iż każda misja jest inna, a środowisko z którym styka się użytkownik jest trudne i nieprzewidywalne. Hardened MobileTrace® może pomóc zwiększyć bezpieczeństwo i powodzenie misji, wykrywając materiały wybuchowe, narkotyki i inne zagrożenia, które w przeciwnym razie mogłyby pozostać niewykryte.

Hardened MobileTrace® został zaprojektowany, aby ułatwić stosowanie w terenie zaawansowanej technologii wykrywania. Jest to łatwo przenośne i lekkie urządzenie wyposażone w czytelny w świetle dziennym ekran dotykowy, zapewniający wyraźne i natychmiastową informację w każdych warunkach oświetleniowych. Użytkownicy zaznajomieni z innymi produktami Rapiscan® Systems rozpoznają proste oprogramowanie i instrukcje, które są wspólne dla interfejsu użytkownika w wielu wykrywaczach śladowych ilości firmy Rapiscan® Systems.

ZAPROJEKTOWANY DLA WYMAGAJĄCEGO ŚRODOWISKA

Porty i granica
Wojsko
Służby mundurowe

WZMOCNIONA KONSTRUKCJA

Testowany zgodnie z MIL-STD-810-G
Stopień ochrony IP54
Zakres temperatur: od -20°C do +55°C
Zakres wilgotności: 0-95% RH bez kondensacji.
Odporny na mgłę solną
Testowany na upadek i wibracje

PRZENOŚNY

Lekki
Dwie baterie zapewniające do sześciu godzin pracy.
Wewnętrzne akumulatory zapasowe dla funkcji „hot swap”.

ROZSZERZONE WYKRYWANIE SUBSTANCJI

Testowany i weryfikowany w laboratoriach rządowych i zewnętrznych.
Biblioteka CWA: środki działające na układ krwionośny, nerwowy, parzące.
Biblioteka TIC: chlorki, cyjanki, kwasy i amoniaki.

ŁATWY W UŻYCIU

Ekran dotykowy czytelny w świetle dziennym (800 NIT).
Prosty interfejs użytkownika i intuicyjne menu.
Wsparcie techniczne i rozwiązywanie problemów przez e-mail i inżyniera serwisu w terenie 24/7.
Ergonomicznie zaprojektowany do działania w indywidualnych środkach ochrony.

PRECYZYJNY

Częstotliwość fałszywych alarmów <2%.
Wyniki zweryfikowane w zewnętrznych laboratoriach.

IBCOL Sp. z o.o.
ul. Łowicka 35
02-502 Warszawa, Polska

+ 48 22 853 57 53

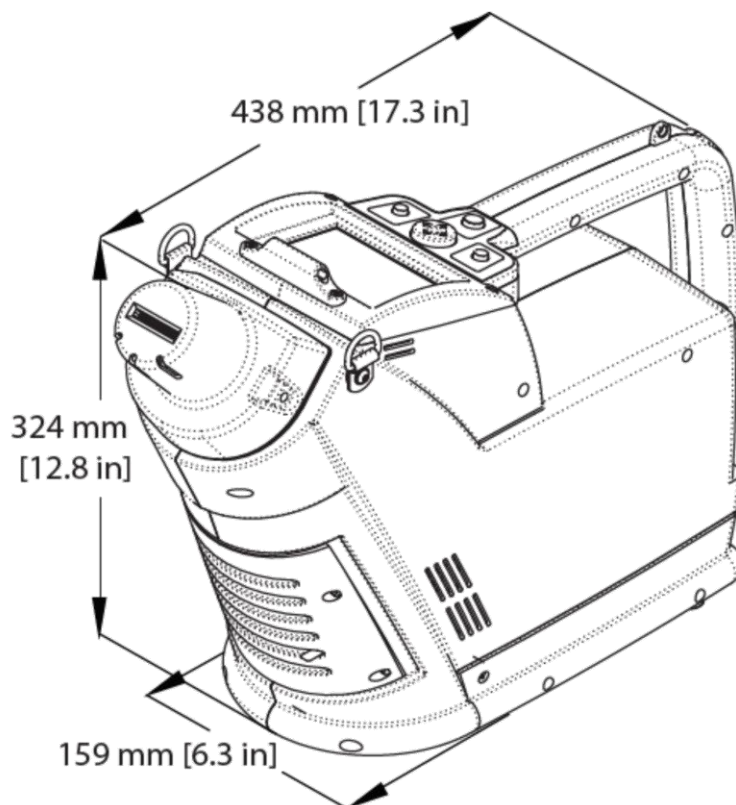
+ 48 602 461 705

+ 48 22 847 61 85

zibi.szulc@ibcol.pl info@ibcol.pl

Na polskim rynku obronnym od 1996 r.

HARDENED MOBILETRACE®



SPECYFIKACJA TECHNICZNA

Wymiary:	długość: 438 mm szerokość: 159 mm wysokość: 324 mm
Masa:	netto: 5,4 kg z baterią

PARAMETRY

Typ detektora:	spektrometr ruchliwości jonów z pałapką jonową (ITMS™); Nikiel 63, 10 miliuriów (370 MBq)
Czas analizy:	mniej niż 12 sekund
Sposób próbkowania:	przyciąganie cząstek lub próbek oparów
Czas przygotowania do pracy (zimny start):	24 godziny / 30 minut
Temperatura działania:	-20°C do +55°C
Zasilanie:	115/230 VAC, 50/60 Hz Zewnętrzny przetwornik AC na DC, zasilacz samochodowy prądu stałego i główny akumulator
Komputer:	Windows® CE 5.0, 1GB dysk flash
Wyświetlacz:	3,5 cala (8,9 cm), kolorowy LCD, 800 NIT
Tryby detekcji:	Materiały wybuchowe, narkotyki, toksyczne środki przemysłowe, chemiczne środki bojowe
Odporność środowiskowa:	IP54, MIL-STD-810-G, odporny na podmuch pyłu, deszcz, mgłę solną, wibracje, wstrząsy fizyczne

Dzięki ciągłemu rozwojowi produktów Rapiscan® Systems zastrzega sobie prawo do wprowadzania zmian specyfikacji bez powiadomienia. Zdjęcia produktu przedstawione są w celach informacyjnych. Należy pamiętać, że z powodu amerykańskich przepisów i regulacji, nie wszystkie produkty Rapiscan® są dostępne w sprzedaży we wszystkich krajach bez ograniczeń. Proszę o skontaktowanie się z przedstawicielem handlowym Rapiscan® Systems, celem uzyskania bardziej szczegółowych informacji.



Rapiscan® Systems is ISO 9001:2008 Certified

IBCOL Sp. z o.o.

ul. Łowicka 35
02-502 Warszawa, Polska

+ 48 22 853 57 53

+ 48 602 461 705

+ 48 22 847 61 85

zibi.szulc@ibcol.pl info@ibcol.pl

Na polskim rynku obronnym od 1996 r.