

**WYKRYWANIE
ŚLADOWYCH ILOŚCI
MATERIAŁÓW
WYBUCHOWYCH W
SYSTEMIE
BIURKOWYM TYPU
DESKTOP**

ITEMISER® DX



SPEŁNIA RYGORYSTYCZNE
WYMAGANIA U.S. TSA
(U.S. TRANSPORTATION SECURITY
ADMINISTRATION) DOTYCZĄCE
WYKRYWANIA

OPATENTOWANY OSUSZACZ
REGENERACYJNY

AUTOMATYCZNA KALIBRACJA Z
OPCJONALNĄ WERYFIKACJĄ

KOMPUTER URZĄDZENIA
AUTOMATYCZNIE OBSŁUGUJE
REJESTROWANIE WSZYSTKICH
DANYCH

EKRAN DOTYKOWY Z INTUICYJNYM
MENU I GRAFICZNYM
INTERFEJSEM UŻYTKOWNIKA

LEKKE URZĄDZENIE (12 KG) Z
WBUDOWANYM UCHWYTEM DLA
ŁATWEGO TRANSPORTU

JEDNOCZESNE WYKRYWANIE DODATNICH I UJEMNYCH JONÓW ZA POMOCĄ POJEDYNCZEGO DETEKTORA.

Itemiser® DX wykrywa jednocześnie jony dodatnie i ujemne za pomocą jednego detektora i wykorzystując opatentowaną technologię Rapiscan® Systems ITMS™.

Itemiser® DX zapewnia szybkie wykrywanie materiałów wybuchowych i narkotyków w ergonomicznym i przenośnym urządzeniu.

EFEKTYWNOŚĆ KOSZTOWA

- Składany ekran monitora automatycznie wyłącza podświetlenie, aby przedłużyć żywotność wyświetlacza.
- Nowa domieszka jonów dodatnich o długiej żywotności zmniejsza koszty eksploatacji i konserwacji.

NIEZAWODNOŚĆ

- Jednoczesne wykrywanie podwójnego trybu eliminuje potrzebę stosowania dwóch detektorów, co znacznie zmniejsza możliwość wystąpienia usterki mechanicznej związanej z dwoma systemami detektorów.
- Utrzymuje niski, stabilny poziom wilgotności w czujce, umożliwiając uzyskanie spójnych i niezawodnych wyników wykrywania.
- Automatycznie zapisuje wyniki testu, zapobiegając usunięciu.
- Solidny wewnętrzny dysk twardy SSD do pewnego przechowywania danych.

ZAAWANSOWANE FUNKCJE DANYCH

- Wyniki wymagają minimalnej interpretacji, co pozwala operatorom skoncentrować się na pobieraniu próbek.
- Kompleksowa historia zapisanych danych i plików alarmów może być w każdej chwili przywołana i wydrukowana.

ŁATWOŚĆ UŻYTKOWANIA ZAPEWNIAJĄCA NAJWYŻSZĄ PRZEPUSTOWOŚĆ

- Wbudowana drukarka termiczna do szybkiego drukowania kopii wyników lub drukowania w późniejszym terminie.
- Szybka analiza i wyniki w około 8 sekund.
- Łatwo osiągalne aktualizacje oprogramowania dzięki wbudowanemu portom USB.

MOBILNOŚĆ

- Wewnętrzna, jednogodzinna bateria umożliwi przeniesienie urządzenia bez konieczności wyłączenia go, eliminując czas nagrzewania.

IBCOL Sp. z o.o.
ul. Łowicka 35
02-502 Warszawa, Polska

+ 48 22 853 57 53

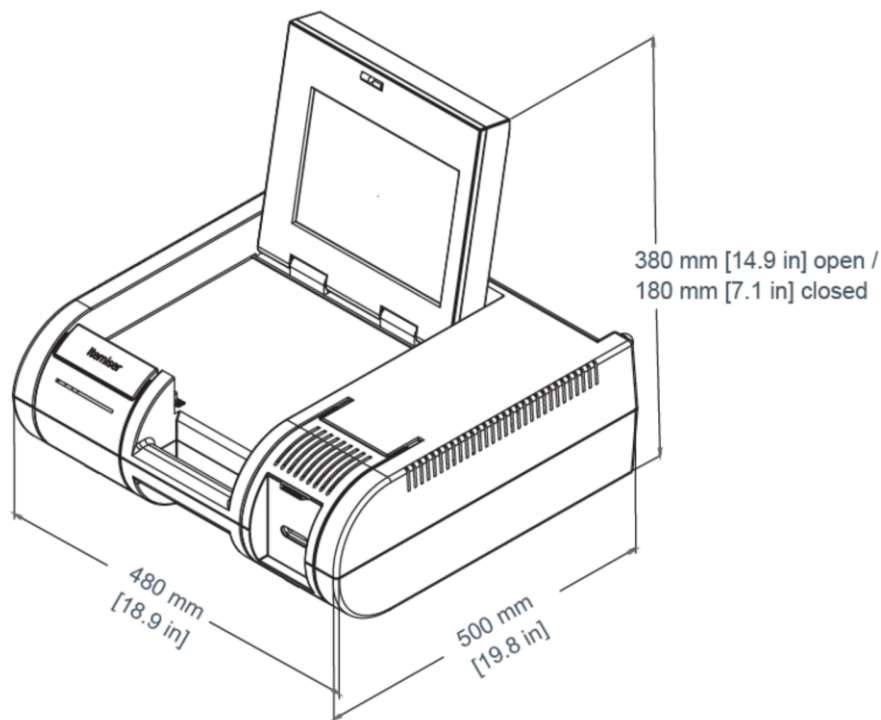
+ 48 602 461 705

+ 48 22 847 61 85

zibi.szulc@ibcol.pl info@ibcol.pl

Na polskim rynku obronnym od 1996 r.

ITEMISER® DX



SPECYFIKACJA TECHNICZNA

| | |
|----------|----------------------------------------------------------------------------------------------------------------|
| Wymiary: | długość: 500 mm otwarte / 460 mm zamknięte szerokość: 480 mm wysokość: 380 mm otwarte / 180 mm zamknięte |
| Masa: | netto: 12,02 kg |

PARAMETRY

| | |
|--------------------------------------------|--------------------------------------------------------------------------------------------------------------------------------------------------------------------------------|
| Typ detektora: | spektrometr ruchliwości jonów z pułapką jonową (ITMS™) |
| Czas analizy: | domyślnie 8 sekund |
| Sposób próbkowania: | przetarcie powierzchni |
| Czas przygotowania do pracy (zimny start): | około 30 minut do ustabilizowania się systemu |
| Temperatura działania: | 0°C do +40°C, IP20 |
| Zasilanie: | wejście AC: 100-240 VAC, 200-240 VAC, 47-63 Hz, 150 W wejście DC: wejście 11-18 VDC, maksymalnie 10A (150 W) |
| Zasilanie bateryjne: | do 60 minut czasu gotowości (standby) |
| Komputer: | dysk twardy: 80 GB |
| Wyświetlacz: | 10,4 cala (26,4 cm) monitor TFT-LCD z rezystancyjnym ekranem dotykowym |
| Przetwarzanie sygnału: | rozpoznawanie wielu pików i materiałów wybuchowych; wyjście do 4 różnych typów wyświetlania, w tym wyświetlanie wykresu słupkowego lub wyświetlanie plazmografu czasu przelotu |
| Tryby detekcji: | detekcja materiałów wybuchowych i detekcja narkotyków |
| Możliwość przesyłania danych: | dwa porty USB 2.0, port Ethernet |


Dzięki ciągłemu rozwojowi produktów Rapiscan® Systems zastrzega sobie prawo do wprowadzania zmian specyfikacji bez powiadomienia. Zdjęcia produktu przedstawione są w celach informacyjnych. Należy pamiętać, że z powodu amerykańskich przepisów i regulacji, nie wszystkie produkty Rapiscan® są dostępne w sprzedaży we wszystkich krajach bez ograniczeń. Proszę o skontaktowanie się z przedstawicielem handlowym Rapiscan® Systems, celem uzyskania bardziej szczegółowych informacji.





Rapiscan® Systems is ISO 9001:2008 Certified


IBCOL Sp. z o.o.

 ul. Łowicka 35
 02-502 Warszawa, Polska

 + 48 22 853 57 53

 + 48 602 461 705

 + 48 22 847 61 85

 zibi.szulc@ibcol.pl info@ibcol.pl

Na polskim rynku obronnym od 1996 r.