

**RAPISCAN® SYSTEMS
 METOR 28E JEST
 UNIKALNYM RĘCZNYM
 DETEKTOREM METALI O
 ZWIĘKSZONYCH
 MOŻLIWOŚCIACH,
 WYKRYWAJĄCYM
 OBIEKTY WYKONANE Z
 WSZYSTKICH METALI,
 ZARÓWNO ŹELAZNYCH,
 JAK I NIEŹELAZNYCH.**

METOR 28e



WYKRYWANIE WSZYSTKICH METALI
 DŁUGA ŻYWOTNOŚĆ BATERII
 SZYBKIE ŁADOWANIE
 TECHNOLOGIA MIKROKONTROLERA

ZASTOSOWANIA

- Porty lotnicze
- Infrastruktura krytyczna
- Służby ochrony
- Zabezpieczanie imprez
- Służby policyjne
- Służby więzienne
- Zastosowania komercyjne

RĘCZNE WYKRYWACZE METALI SĄ INTEGRALNĄ CZĘŚCIĄ PROCESU FIZYCZNEJ KONTROLI BEZPIECZEŃSTWA. DETEKTOR METOR 28e POSIADA WALORY TAK DLA PERSONELU BEZPIECZEŃSTWA, JAK I OSÓB SKANOWANYCH. WYJĄTKOWY, KĄTOWY DESIGN POZWALA NA DOKŁADNE SKANOWANIE INDYWIDUALNE, TRZYMAJĄC RĘCE PERSONELU BEZPIECZEŃSTWA Z DAŁA OD CIAŁA OSOBY KONTROLOWANEJ.

TECHNOLOGIA MIKROKONTROLERA

W pełni cyfrowa konstrukcja gwarantująca konsekwentne działanie bez kalibracji i zapewniająca wszechstronne programowalne funkcjonalności.

CZUŁOŚĆ

Programowalne poziomy czułości:
 - Poziom 1: małe pistolety i noże
 - Poziom 2: żyłki, klucze kajdanek
 - Poziom 3: nabój kalibru .22, metalowe zapinki i guziki

RODZAJE ALARMU

Dźwiękowo-wizualny i wibracyjny / cichy-wizualny z regulowanym sygnałem alarmowym i siłą wibracji. Dźwięk alarmu proporcjonalny do wielkości wykrytego obiektu.

SZYBKIE ŁADOWANIE

Funkcja szybkiego ładowania umożliwia pełne ładowanie akumulatorów między zmianami roboczymi.

BEZPIECZEŃSTWO I REGULACJE

Wszystkie ustawienia można zablokować, aby zapobiec nieautoryzowanym zmianom parametrów przez operatorów.

UNIKALNY DESIGN, WYSOKA ODPORNOŚĆ I NISKA MASA

Odporna na uderzenia obudowa ABS zapewnia doskonałą trwałość i niską masę. Okrągła końcówka pomaga w lokalizowaniu metalowych przedmiotów. Wygodny uchwyt i pasek na nadgarstek dla łatwego sterowania i trzymania.

DŁUGA ŻYWOTNOŚĆ BATERII

Bardzo długi czas pracy z dwiema bateriami AA, (akumulator NiMH, jednorazowa bateria alkaliczna lub litowa). Ostrzeżenia o niskim poziomie naładowania i rozładowaniu baterii.

DETEKCJA

Metor 28e wykrywa obiekty wykonane ze wszystkich metali, zarówno żelaznych, jak i nieżelaznych.

IBCOL Sp. z o.o.

ul. Łowicka 35
 02-502 Warszawa, Polska

+ 48 22 853 57 53

+ 48 602 461 705

+ 48 22 847 61 85

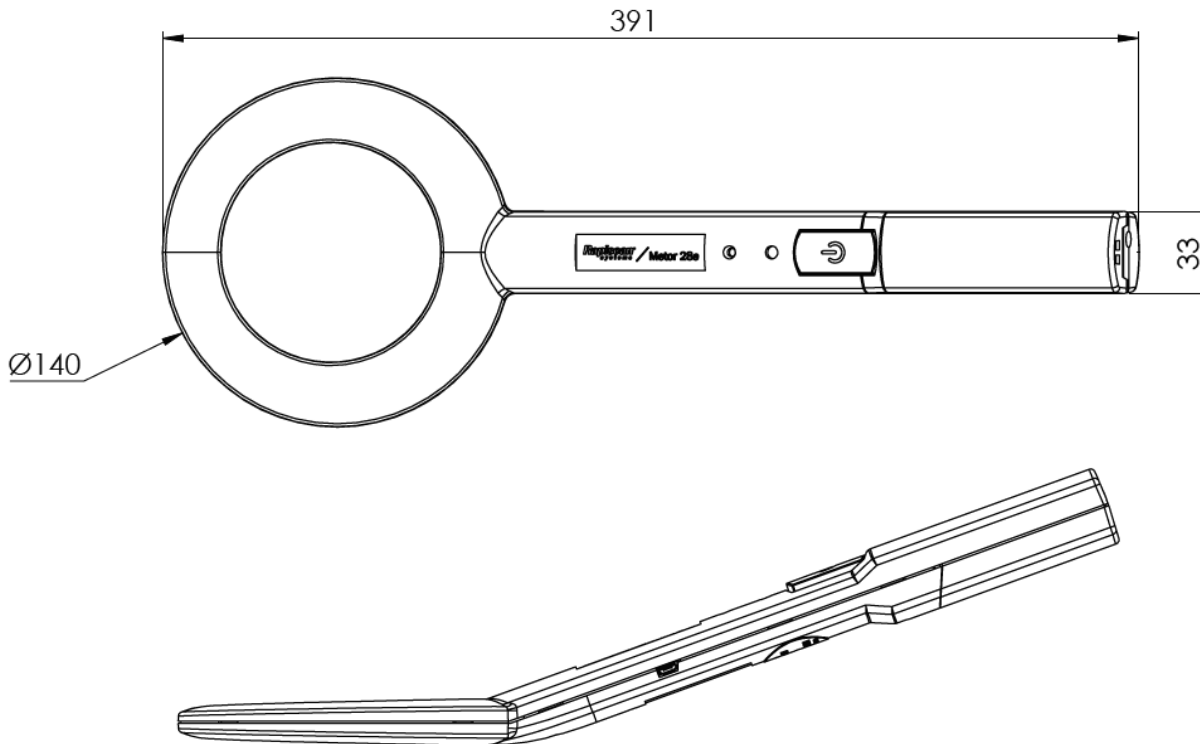
zibi.szulc@ibcol.pl info@ibcol.pl

Na polskim rynku obronnym od 1996 r.

METOR 28e

OPCJE I AKCESORIA

- Podłączana do kontaktu uniwersalna ładowarka micro-USB
- Uchwyt na pasek
- Pokrowiec (lekka torba)



WYMIARY I MASA

Wymiary korpusu	410 mm (L) x 140 mm (W)
Wymiary uchwytu (grubość)	33 mm (H) x 33 mm (W)
Masa	280 g z bateriami

SPECYFIKACJA

Temperatura otoczenia pracy	-40°C do +60°C
Typ ładowarki	Standardowa Micro-USB 5V DC / 1-2A
Czas ładowania	3 godz.
Oszczędzanie baterii	automatyczne wyłączenie po 1 godzinie nieużywania
Zasilanie	2 baterie AA (ładowalne akumulatory NiMH, jednorazowe baterie alkaliczne lub litowe).
Żywotność baterii	do 500 godzin, typowo 300 godzin przy akumulatorach NiMH Pojemność baterii 2500 mAh.
Żywotność baterii (dodatkowo)	do końca żywotności przy ustawieniu na czuwanie (bez alarmu), typowo na podstawie 10% alarm dźwiękowy / 90% czuwanie.

ZGODNOŚCI

Zgodny z obowiązującymi standardami pola magnetycznego dotyczącymi narażeń ludzi i bezpieczeństwa rozruszników serca.
 Spełnia obowiązujące normy elektryczne bezpieczeństwa i EMC.
 Certyfikat NRTL.

Dzięki ciągłemu rozwojowi produktów, Rapiscan Systems zastrzega sobie prawo do wprowadzania zmian w specyfikacji bez powiadomienia. Zdjęcia produktu dla potrzeb informacyjnych. Ze względu na amerykańskie prawa i przepisy, nie wszystkie produkty Rapiscan są ogólnie dostępne w sprzedaży bez ograniczeń w poszczególnych państwach. Proszę skontaktować się ze swoim lokalnym przedstawicielem handlowym Rapiscan Systems w celu uzyskania szerszych informacji.

IBCOL Sp. z o.o.

ul. Łowicka 35
 02-502 Warszawa, Polska

+ 48 22 853 57 53

+ 48 602 461 705

+ 48 22 847 61 85

zibi.szulc@ibcol.pl info@ibcol.pl

Na polskim rynku obronnym od 1996 r.