

Rozproszone oświetlenie pokładowe



Oświetlenie, pozwalające na zapewnienie światła rozproszonego, dla wykonywania prac na pokładzie statku lub okrętu. Dzięki podwójnemu trybowi pozwala na współpracę ze statkami powietrznymi, wykorzystującymi gogle NVG dla operowania ze statku / okrętu.

Charakterystyki

- Zakres temperatur operacyjnych: $-20^{\circ}\text{C} \div 45^{\circ}\text{C}$
- Minimalna temperatura przechowywania: -20°C
- Masa: 3,4 kg
- Obudowa: aluminiowa 6061
- Wspornik montażowy: stal nierdzewna 316
- Soczewka: poliwęglan
- Uszczelnienia: nitylowe o-ringi
- Zasilanie 115VAC, 60Hz lub 220VAC, 50Hz
- Montaż:
 - urządzenie może być montowane w pozycji poziomej lub pionowej za pomocą dwóch otworów montażowych
 - elementy montażowe dostarczane są odrębnie

Tryby

- Podstawowa Barwa - BIAŁA, 4500K-10000K (6000K TYP)
- Dodatkowa Barwa - ZIELONA (550nm)

Profil promieniowania

- Konfiguracja pokładowa i hangaru
Wzór promieniowania: Lambertowski
Kąt promienia: $12^{\circ} \times 50^{\circ}$
- Konfiguracja nadgłówna
Wzór promieniowania: Lambertowski
Kąt promienia: 12°

Intensywność

- Konfiguracja pokładowa i hangaru
Tryb podstawowy: 4000 cd (szczytowe)
Tryb dodatkowy: 400 cd (szczytowe)
- Konfiguracja nadgłówna
Tryb podstawowy: 10000 cd (szczytowe)
Tryb dodatkowy: 1000 cd (szczytowe)
- Zakres ściemniania: jednostka może zostać ściemniona do 1% całkowitej mocy w każdym z trybów oświetlenia

IBCOL Sp. z o.o.

ul. Łowicka 35
02-502 Warszawa, Polska

+ 48 22 853 57 53

+ 48 602 461 705

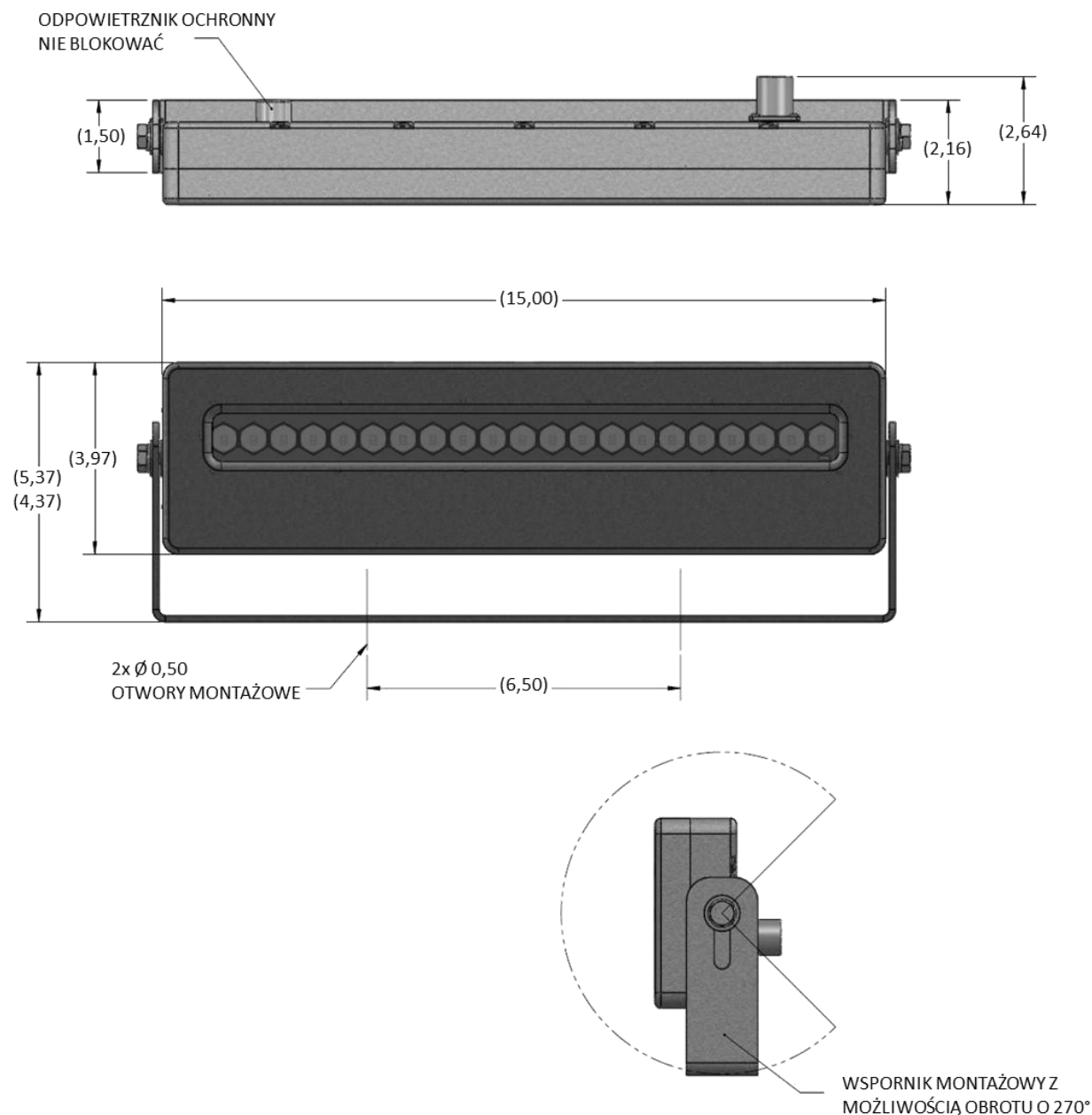
+ 48 22 847 61 85

zibi.szulc@ibcol.pl info@ibcol.pl

Na polskim rynku obronnym od 1996 r.

Rozproszone oświetlenie pokładowe

INFORMACJE DOTYCZĄCE ZAMAWIANIA	
FLDOX40731/3	SHIPBOARD FLOODLIGHT, HANGER / STRUCTURE
FLDOX40731/2	SHIPBOARD FLOODLIGHT, DECK WASH
FLDOX40731/1	SHIPBOARD FLOODLIGHT, OVERHEAD



IBCOL Sp. z o.o.

ul. Łowicka 35

02-502 Warszawa, Polska

+ 48 22 853 57 53

+ 48 602 461 705

+ 48 22 847 61 85

zibi.szulc@ibcol.pl info@ibcol.pl

Na polskim rynku obronnym od 1996 r.