

# Światło rozproszone mini LED

## Cechy

- 28 VDC
- Niskoprofilowe światło LED
- Lekkie - 13g
- Barwy:
  - NVIS biały i zielony A
  - Biały, zielony
- Obwód sterowania prądem
- Temperatura pracy:  $-40^{\circ}\text{C} \div +70^{\circ}\text{C}$
- Pobór mocy 40 mA przy 28 VDC
- Odporność środowiskowa do IP53
- Zdolność ściemniania
- Średni czas między awariami > 40 000 godzin



System białych światel rozproszonych mini zamontowanych w kabinie pojazdu wojskowego

## Korzyści

- Doskonała odporność na wstrząsy i wibracje
- Wytrzymałe, niezawodne, trwałe
- Oszczędność kosztów życia w porównaniu z lampami fluorescencyjnymi / żarówkami
- Rozwiązanie „zamontuj i zapomnij”
- Barwy NVIS są zgodne z MIL-STD-3009

## Zastosowanie

- Oświetlenie wewnętrzne
- Oświetlenie obszaru
- Pojazdy, okręty, samoloty, śmigłowce
- Poprawa widzenia noktowizyjnego



Oświetlenie rozproszone LED firmy Oxley to małe, lekkie, niskoprofilowe rozwiązania LED do nowych, jak i modernizowanych systemów. Początkowo zaprojektowane do instalacji w kokpitach i kabinach pojazdów, oświetlenie to nadaje się do większości aplikacji oświetlenia wewnętrznego, szczególnie tam, gdzie problemem jest niewielka wysokość lub przestrzeń. Zalety technologii LED znacznie przewyższają zalety technologii żarowej. Wymóg przechowywania, wymiany i utylizacji żarówek jest wyeliminowany, czas konserwacji jest skrócony, a to zapewnia znaczne oszczędności w całym okresie eksploatacji, jak i oszczędności energii elektrycznej.

Oświetlenie jest dostępne zarówno w standardzie widzialnym, jak i kompatybilnym z noktowizją, w razie potrzeby można również rozważyć inne kolory i warianty. Dostępne są również klipy pozycjonujące do światel.

Oxley jest pionierem w rozwoju technologii LED o wysokiej intensywności, spełniającej rygorystyczne potrzeby platform wojskowych i obronnych na całym świecie. Wobec specjalizacji w rozwiązaniach oświetleniowych LED, Oxley jest podstawowym wyborem dla tych, którzy wymagają dobrze zaprojektowanych systemów oświetleniowych i najwyższej niezawodności rozwiązań.

### IBCOL Sp. z o.o.

ul. Łowicka 35  
02-502 Warszawa, Polska

+ 48 22 853 57 53

+ 48 602 461 705

+ 48 22 847 61 85

zibi.szulc@ibcol.pl info@ibcol.pl

*Na polskim rynku obronnym od 1996 r.*

## Światło rozproszone mini LED

Luźne przewody 22AWG

Długość 1m ± 50 mm

- Ve – czarny

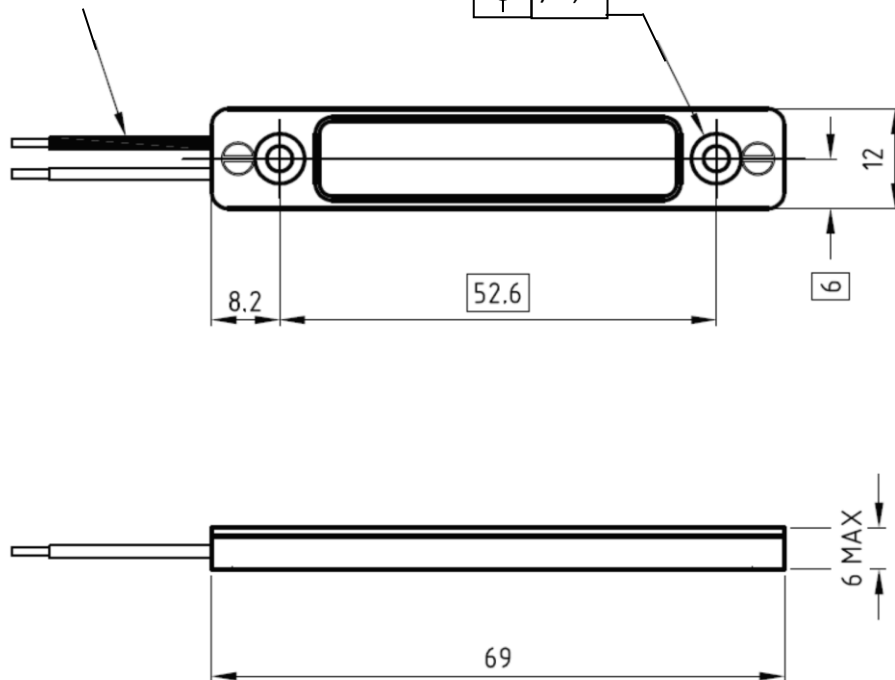
+ Ve – biały

2 otwory montażowe

Ø 3,1

CSK Ø6 x 100°

Ø0,1



Numer części	Barwa	Typowe współrzędne chromatyczności		Promieniowanie NVIS NRb	Typowe natężenie światła Cd@0°
		u'	v'		
OXLFLDCP38240.WE	NVIS Biały	0,204	0,500	$1,59 \times 10^{-10}$	5,7
OXLFLDCP38240.GN	NVIS Zielony A	0,099	0,551	$5,0 \times 10^{-12}$	4,8
OXLFLDCP35110.G	Zielony	0,080	0,570	N/A	7
OXLFLDCP38753.W	Biały	0,200	0,490	N/A	14

**IBCOL Sp. z o.o.**

ul. Łowicka 35

02-502 Warszawa, Polska

+ 48 22 853 57 53

+ 48 602 461 705

+ 48 22 847 61 85

zibi.szulc@ibcol.pl info@ibcol.pl

*Na polskim rynku obronnym od 1996 r.*