

**NIERADIOAKTYWNY  
WYKRYWACZ  
ŚLADOWYCH ILOŚCI  
MATERIAŁÓW  
WYBUCHOWYCH,  
NARKOTYKÓW I  
DOPALACZY**

NOWE PODSYSTEMY DLA WIĘKSZEJ  
NIEZAWODNOŚCI I  
ZAAWANSOWANE ALGORYTMY  
OPROGRAMOWANIA

SZYBSZE CZYSZCZENIE

NOWA KONSTRUKCJA DESORBERA  
DLA BARDZIEJ WYDAJNEGO  
WPROWADZANIA PRÓBEK

NOWY PRÓBNIK O WIĘKSZEJ  
ERGONOMII I ZDOLNOŚCI  
WPROWADZENIA PRÓBEK

ZDALNE MONITOROWANIE PRZEZ  
KONSOLĘ ZDALNEGO  
PODŁĄCZENIA

# ITEMISER® 5X



- MATERIAŁY WYBUCHOWE
- NARKOTYKI
- DOPALACZE

**ITEMISER 5X WYKORZYSTUJE ZOPTYMALIZOWANE BIBLIOTEKI WYKRYWANIA I ZAAWANSOWANE ALGORYTMY OPROGRAMOWANIA, DZIĘKI CZEMU JEST IDEALNYM ROZWIĄZANIEM DO WYKRYWANIA ŚLADOWYCH ILOŚCI MATERIAŁÓW WYBUCHOWYCH I NARKOTYKÓW. NIERADIOAKTYWNE ŹRÓDŁO JONIZACJI ELIMINUJE POTRZEBĘ COROCZNYCH TESTÓW I LICENCJONOWANIA, A TAKŻE ZMNIJSZA WYZWANIA ZWIĄZANE Z WYSYŁKĄ.**

**Ta przenośna, ergonomiczna konstrukcja stacjonarna oferuje automatyczną kalibrację wewnętrzną, która pomaga zmniejszyć zużycie materiałów eksploatacyjnych, zwiększyć wskaźniki dostępności i zwiększyć prawdopodobieństwo wykrycia.**

#### ZWIĘKSZONE DOŚWIADCZENIE UŻYTKOWNIKA

- Wyniki wymagają minimalnej interpretacji, co pozwala operatorom skoncentrować się na pobieraniu próbek.
- Komputer urządzenia automatycznie rejestruje wszystkie dane, w tym godzinę, datę, analizę próbek i stan systemu.
- Obszerną historię zapisanych danych i plików alarmów można przywołać i wydrukować.

#### EFEKTYWNOŚĆ KOSZTOWA

- Automatyczna kalibracja wewnętrzna eliminuje koszty zakupu i zarządzania pałapkami kalibracyjnymi.
- Niskie zużycie energii zmniejsza koszty eksploatacji.
- Opatentowany osuszacz regeneracyjny wydłuża czas pracy i eliminuje koszty wymiany materiału suszarki.

#### MOBILNOŚĆ

- Lekkie urządzenie (12,99 kg) z wbudowanym uchwytem dla łatwego transportu.
- Wewnętrzna bateria jednogodzinna umożliwia przenoszenie urządzenia bez wyłączania, eliminując czas nagrzewania.

#### NIEZAWODNOŚĆ

- Utrzymuje niski, stabilny poziom wilgotności w detektorze, umożliwiając uzyskanie spójnych i wiarygodnych wyników wykrywania.
- Wewnętrzny dysk twardy o dużej pojemności do niezawodnego przechowywania danych.
- Zawiera przypomnienia o konserwacji zapobiegawczej (opcjonalnie).
- Zaawansowana diagnostyka zapewniająca maksymalną dostępność i wydajność.
- Nowe algorytmy obsługujące zwiększoną wydajność wykrywania.

#### ŁATWOŚĆ UŻYTKOWANIA

- Nieradioaktywne źródło jonizacji znosi ograniczenia transportu i wymagania licencyjne.
- Możliwość tworzenia własnych bibliotek substancji.
- Wbudowana drukarka do szybkiego tworzenia wydruków lub drukowania później.
- Szybka analiza i wyniki (około 8 sekund).
- Wbudowana klawiatura programowa i pliki pomocy.
- Można zaplanować automatyczną konserwację za pomocą przycisku.

**IBCOL Sp. z o.o.**

ul. Łowicka 35

02-502 Warszawa, Polska

+ 48 22 853 57 53

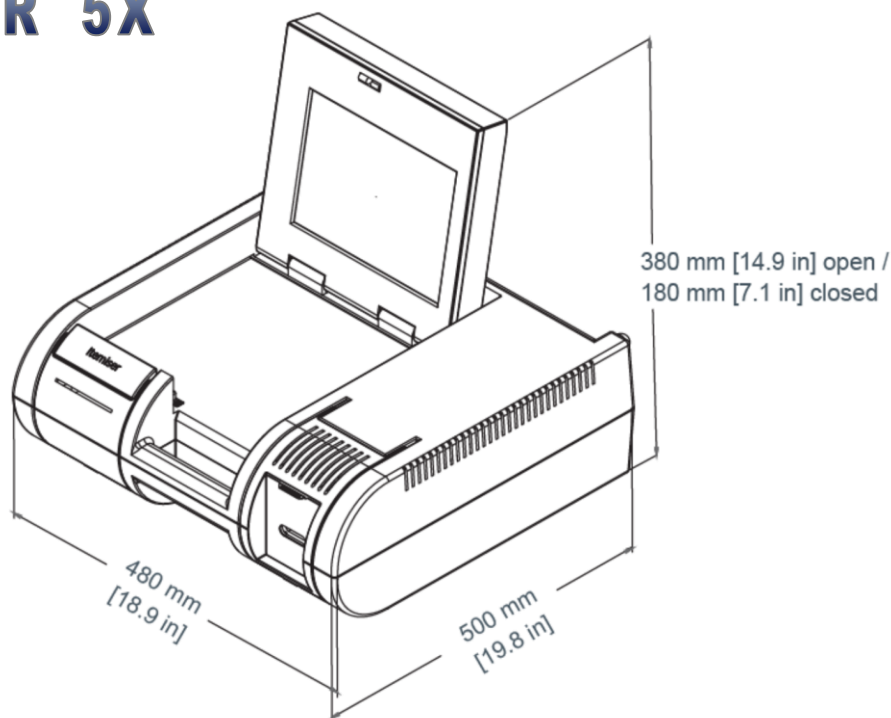
+ 48 602 461 705

+ 48 22 847 61 85

zibi.szulc@ibcol.pl info@ibcol.pl

*Na polskim rynku obronnym od 1996 r.*

# ITEMISER® 5X



## SPECYFIKACJA TECHNICZNA

Wymiary:	długość: 500 mm otwarte / 460 mm zamknięte szerokość: 480 mm wysokość: 380 mm otwarte / 180 mm zamknięte
Masa:	netto: 12,99 kg

## PARAMETRY

Typ detektora:	spektrometr ruchliwości jonów z pałką jonową (ITMS™)
Czas analizy:	domyślnie 8 sekund
Sposób próbkowania:	przetarcie powierzchni
Temperatura działania:	-10°C do +55°C
Poziom ochrony:	IP20
Zasilanie:	zewnętrzny zasilacz wejście 100-240 VAC, ~1,8 A, 47-63 Hz wyjście 15 VDC, 10 A, 150 W
Zasilanie bateryjne:	do 60 minut
Dysk twardy:	256 GB
System operacyjny:	Linux
Wyświetlacz:	10,4 cala (26,4 cm) monitor LCD z rezystancyjnym ekranem dotykowym
Przetwarzanie sygnału:	rozpoznawanie wielu pików i materiałów wybuchowych; wyjście do 4 różnych typów wyświetlania, w tym wyświetlanie wykresu słupkowego lub wyświetlanie plazmografu czasu przelotu
Tryby detekcji:	Tylko materiały wybuchowe, Tylko narkotyki, Równocześnie materiały wybuchowe / narkotyki. Konfiguracja certyfikacji lotniskowej będzie tylko dla materiałów wybuchowych
Możliwość przesyłania danych:	dwa porty USB 2.0, port Ethernet

Dzięki ciągłemu rozwojowi produktów Rapiscan® Systems zastrzega sobie prawo do wprowadzania zmian specyfikacji bez powiadomienia. Zdjęcia produktu przedstawione są w celach informacyjnych. Należy pamiętać, że z powodu amerykańskich przepisów i regulacji, nie wszystkie produkty Rapiscan® są dostępne w sprzedaży we wszystkich krajach bez ograniczeń. Proszę o skontaktowanie się z przedstawicielem handlowym Rapiscan® Systems, celem uzyskania bardziej szczegółowych informacji.

### IBCOL Sp. z o.o.

ul. Łowicka 35  
02-502 Warszawa, Polska

+ 48 22 853 57 53

+ 48 602 461 705

+ 48 22 847 61 85

zibi.szulc@ibcol.pl info@ibcol.pl

*Na polskim rynku obronnym od 1996 r.*